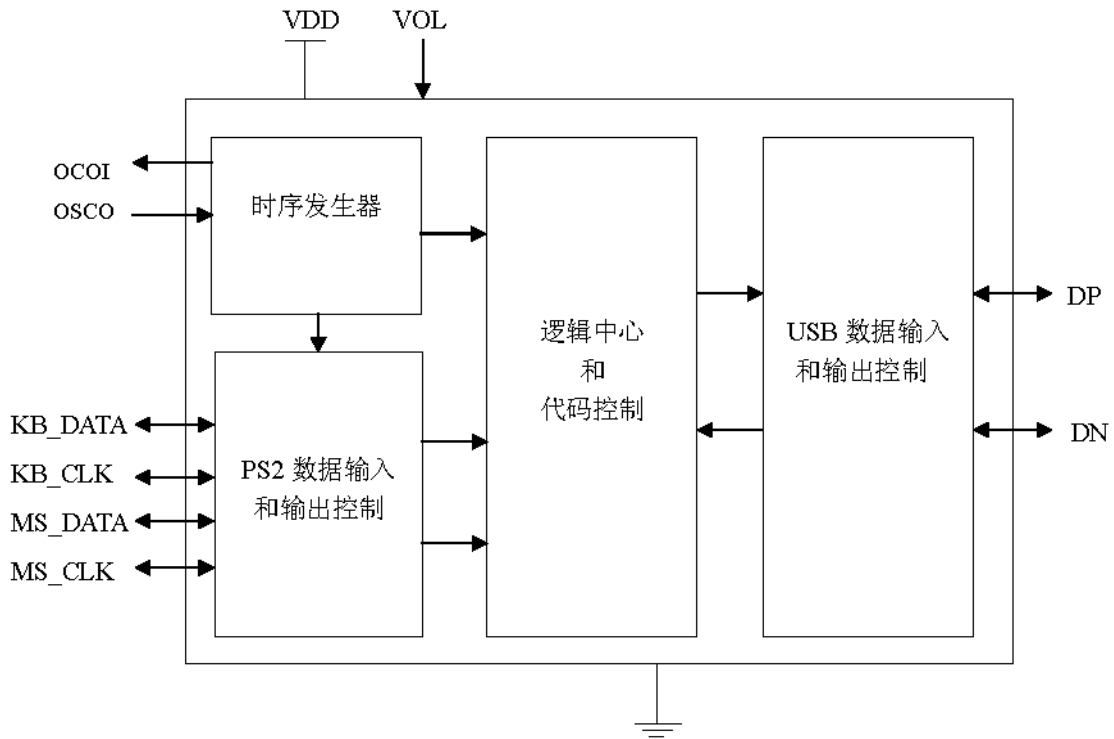




一、特点

- 高性能 CMOS 技术;
- 工作电压: 3.5V~5.5V;
- 工作电流: 10mA;
- 工作频率: 外建 6MHZ;
- 支持 PS2 鼠标/键盘的热拔插;
- 遵循 USB 协议(1.1 版本), 即插即用。

二、功能方框图





三、功能描述

这是一颗 USB 转 PS2 的转换盒控制电路。输入为 PS2 的鼠标和键盘端口，输出为 USB 端口。该电路可以经由一个 USB 端口，实现对 PS2 鼠标和键盘的操作，支持 PS2 鼠标和键盘的热拔插。

四、引脚描述

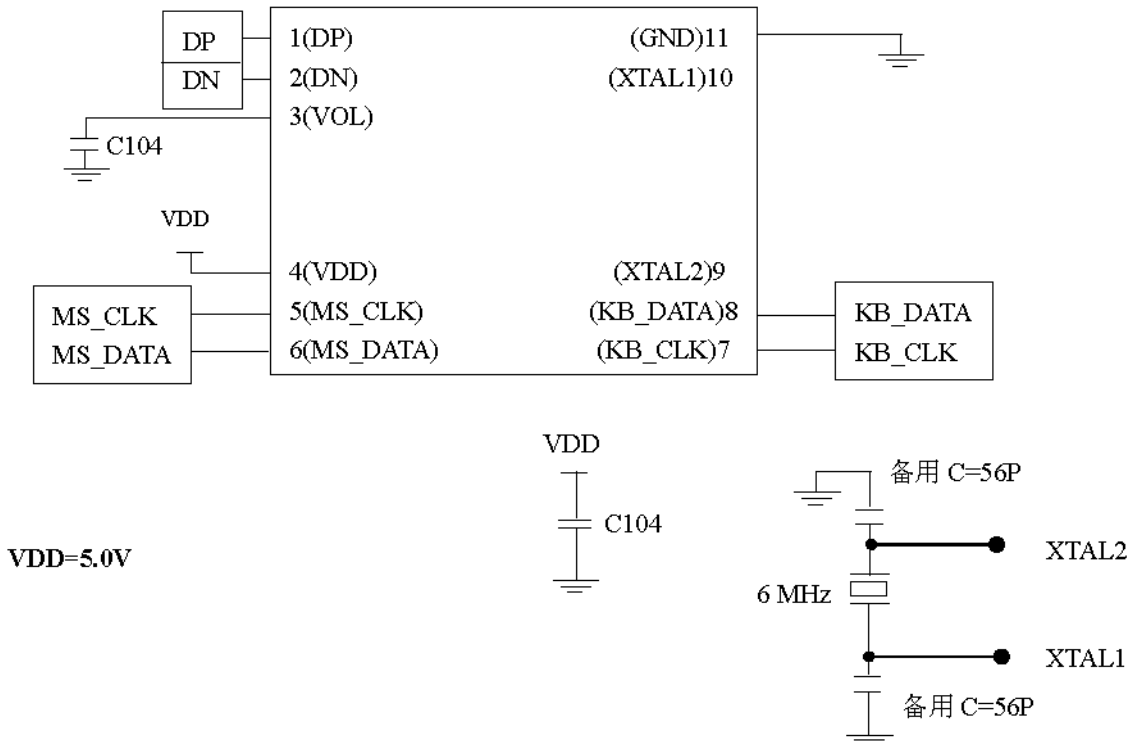
编号	引脚名称	I/O	功能概述
1	GND	O	负电源
2	XTAL1	I	6MHZ 振荡器输入
3	XTAL2	O	6MHZ 振荡器输出
4	XB_DATA	I/O	与 PS2 键盘通信的数据线
5	XB_CLK	I/O	与 PS2 键盘通信的时钟线
6	MS_DATA	I/O	与 PS2 鼠标通信的数据线
7	MS_CLK	I/O	与 PS2 鼠标通信的时钟线
8	VDD	I	正电源
9	VOL	O	控制数据总线输出电压
10	DN	I/O	与主机双向交换 USB 数据
11	DP	I/O	与主机双向交换 USB 数据

五、PAD 点位图

PAD	序号	名称	X	Y
	1	GND	70.50	1461.00
	2	XTAL1	172.50	1461.00
	3	XTAL2	711.25	1461.00
	4	XB-DATA	941.15	1461.00
	5	XBCLK	1171.05	1461.00
	6	MS-DATA	1240.55	144.60
	7	MS-CLK	1114.00	144.60
	8	VCC	1009.00	144.60
	9	VOL	462.65	144.60
	10	DN	312.80	131.40
	11	DP	128.95	131.40



六、应用电路图



最大绝对值

项目	符号	数值	单位
电源电压	V_{DD}	3.5~6.0	V
输入/输出电压	V_I/V_O	GND-0.3 ~ VDD+0.3	V
工作温度	T_{DD}	0 ~ 65	°C
存储温度	T_{ST}	-20 ~ 125	°C

电气参数

参数	符号	条件	最小值	典型值	最大值	单位
工作电压	V_{DD}		3.5	5.0	5.1	V
工作电流	I_{DD}		8	10	12	mA
系统频率	F_{OSC}			6		MHz

说明:

- 1、上述所列信息，鉴于产品及技术方面的改进，在未通知的情况下可以进行更改。请在使用之前确认此规格为最新版本。
- 2、由于错误的或者不适当的操作等造成之后果，一律不负责任。